

AB-SK TOP

Uchwyt wspornika



Kod producenta: **3062090**

Opis produktu

Uchwyt wspornika, Mocowanie szyn zbiorczych, ustawiać co 20 cm, szerokość: 5,2 mm, wysokość: 102,4 mm, liczba biegunów: 1, kolor: szary, rodzaj montażu: Montaż na szynie DIN

Dane techniczne

Wskazówki

Instrukcja montażu	bezpośrednie połączenie z NS 35
--------------------	---------------------------------

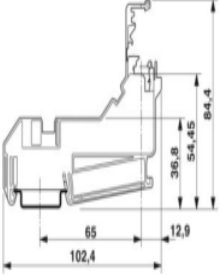
Właściwości produktu

Typ produktu	Uchwyt wspornika
Liczba biegunów	1
Status utrzymania danych	
Wersja artykułu	00

Parametry elektryczne

Prąd znamionowy IN	0 A
--------------------	-----

Wymiary

Rysunek wymiarowy	
Szerokość	5,2 mm
Wysokość	102,4 mm
Głębokość na NS 35/7,5	63,2 mm
Głębokość na NS 35/15	70,7 mm

Dane materiału

Kolor	szary (RAL 7042)
Materiał	PA
Materiał izolacyjny	PA
Statyczne zastosowanie materiału izolacyjnego w zimnie	-60 °C
Wskaźnik temperatury izolacji (DIN EN 60216-1 (VDE 0304-21))	130 °C
Względny wskaźnik temperatury izolacji (Elec., UL 746 B)	130 °C

Warunki środowiskowe i żywotność

Warunki otoczenia	
Temperatura otoczenia (praca)	-60 °C ... 105 °C (maks. krótkotrwała temperatura robocza patrz RTI Elec.)
Temperatura otoczenia (składowanie/transport)	-25 °C ... 60 °C (krótkotrwanie, nie powyżej 24 h, -60 °C do +70°C)
Temperatura otoczenia (montaż)	-5 °C ... 70 °C
Temperatura otoczenia (aktywacja)	-5 °C ... 70 °C
Dopuszczalna wilgotność powietrza (składowanie/transport)	30 % ... 70 %

Montaż

Sposób montażu	Montaż na szynie DIN
----------------	----------------------